

WALTHAM TS4351

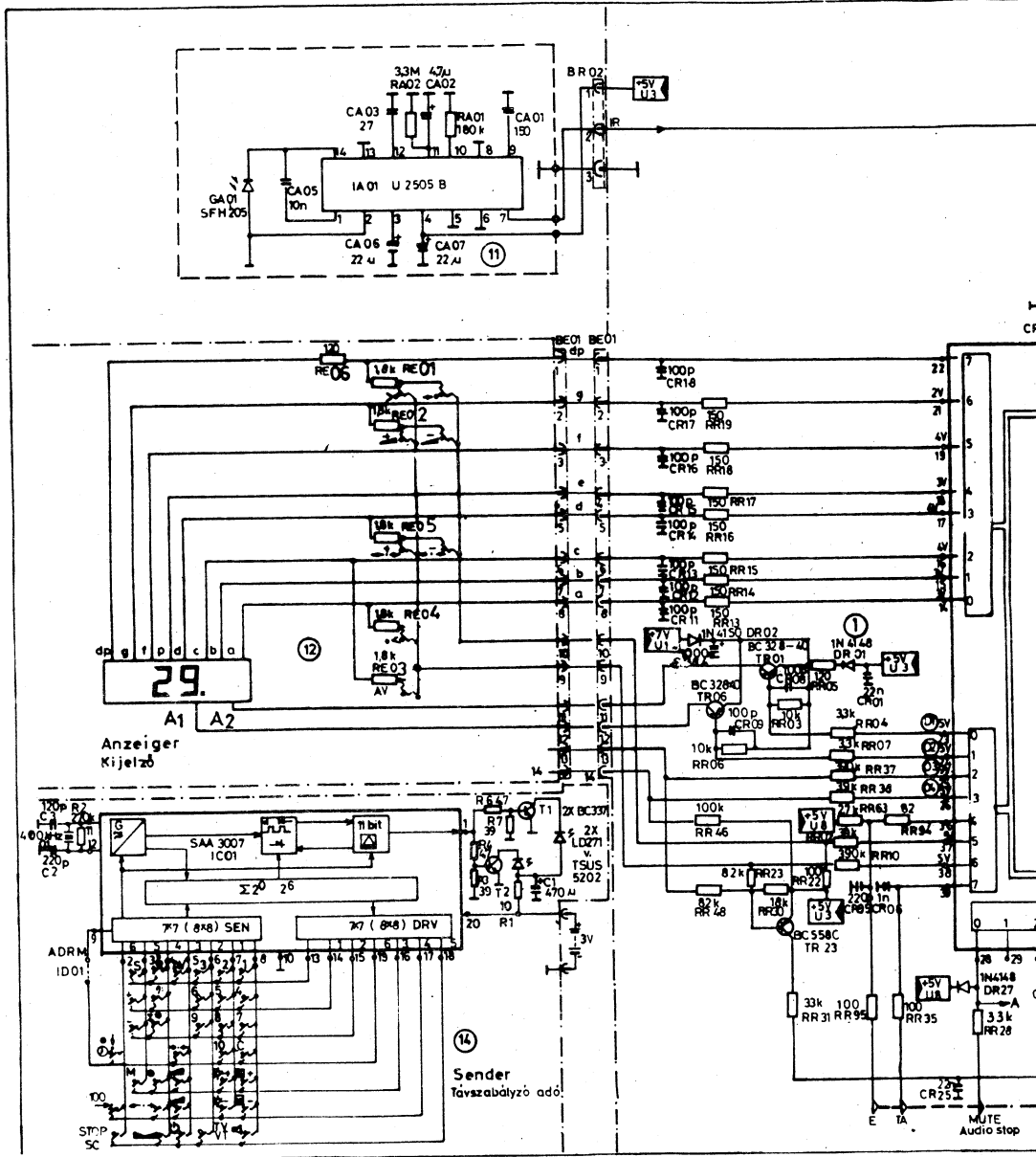
Control unit
Bedienungssteile
Kezelőegység

Main board
Grundplatte
Alaplemez

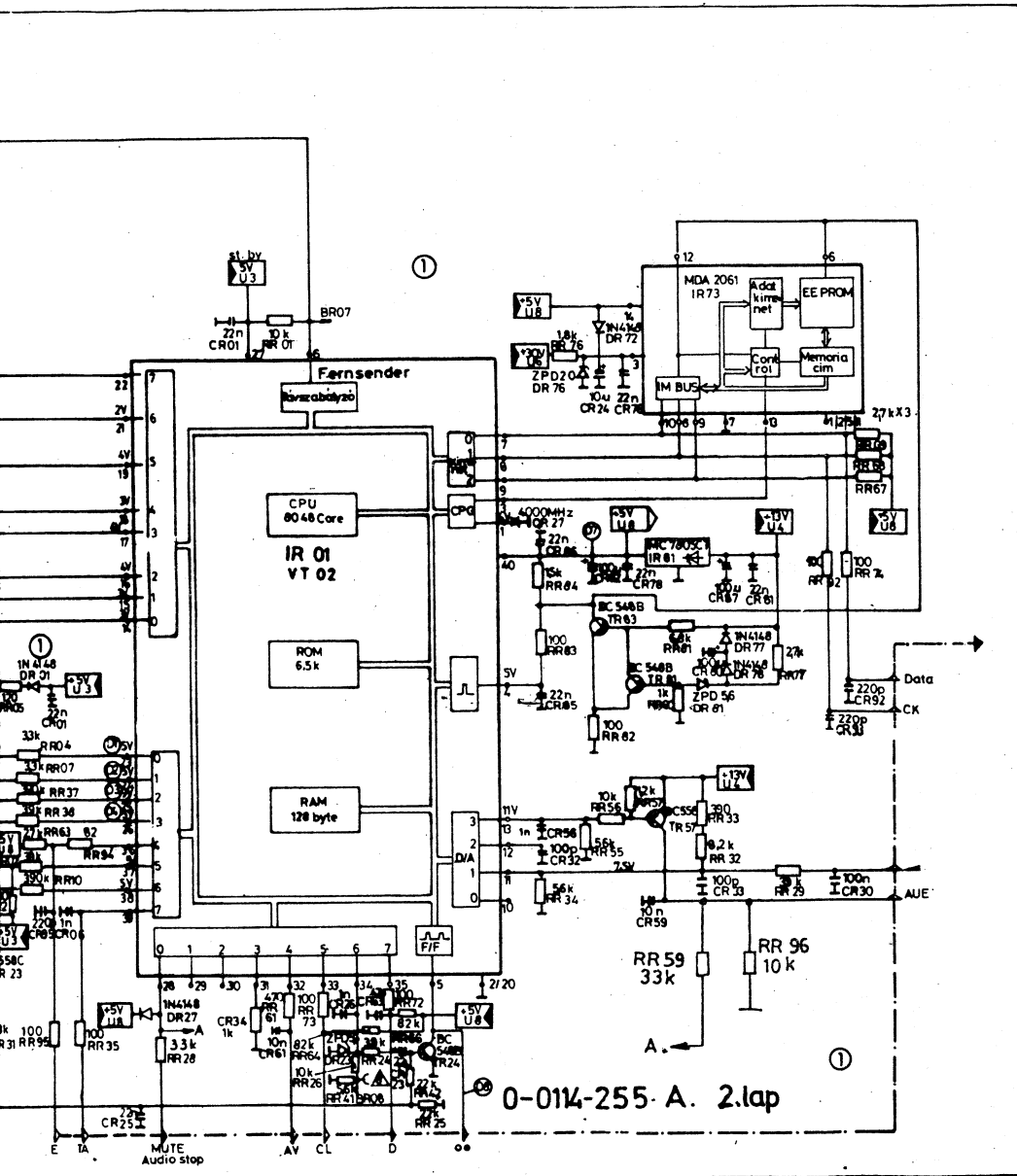
IR amplifier
Infraempfänger
Előerősítő

Display
Anzeiger
Kijelző

Remote controller
Sender
Távszab. adó



note controller
nder
szab adó



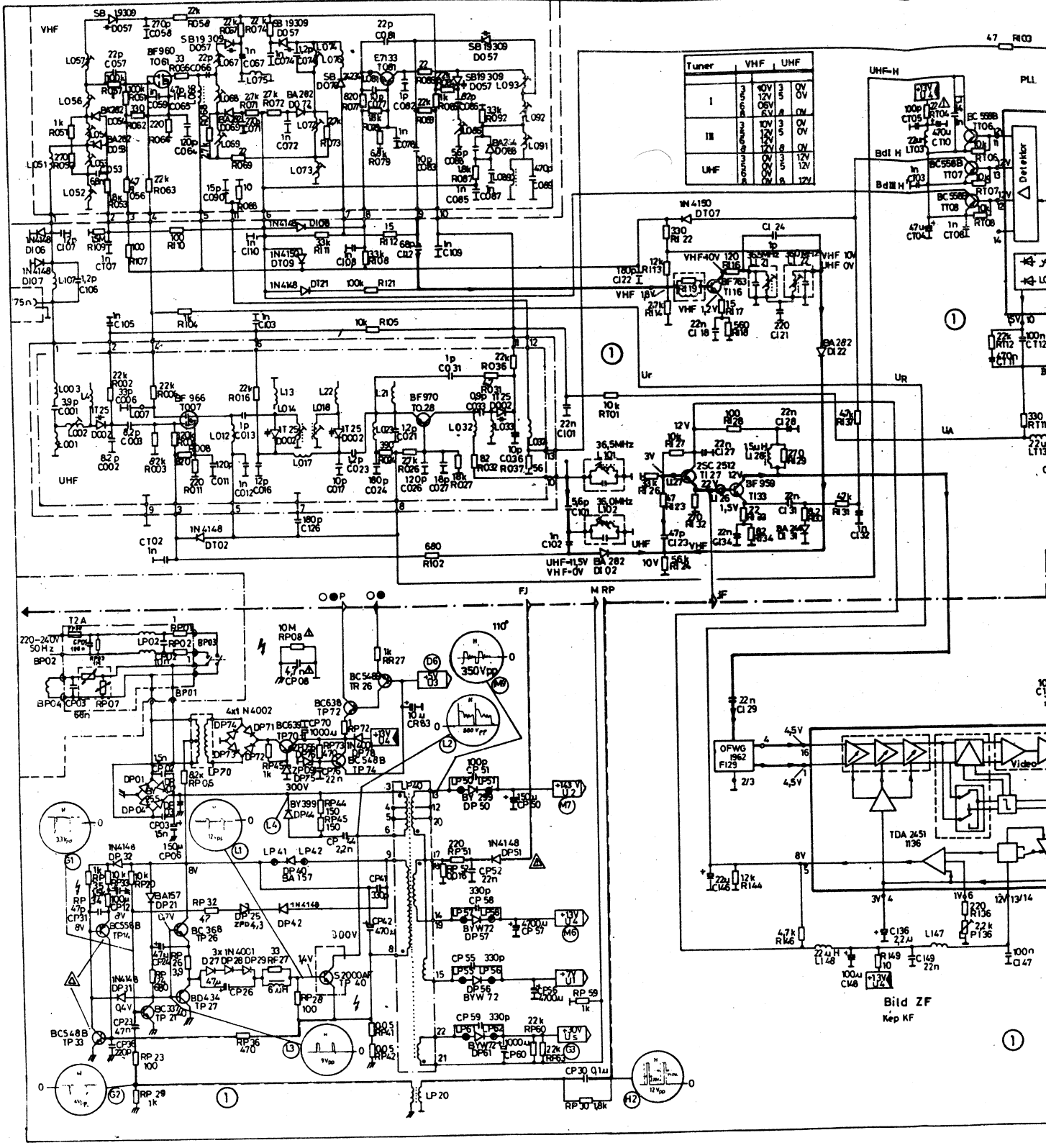
TS 4351

Grundplatte
① Aldplomez
Main board

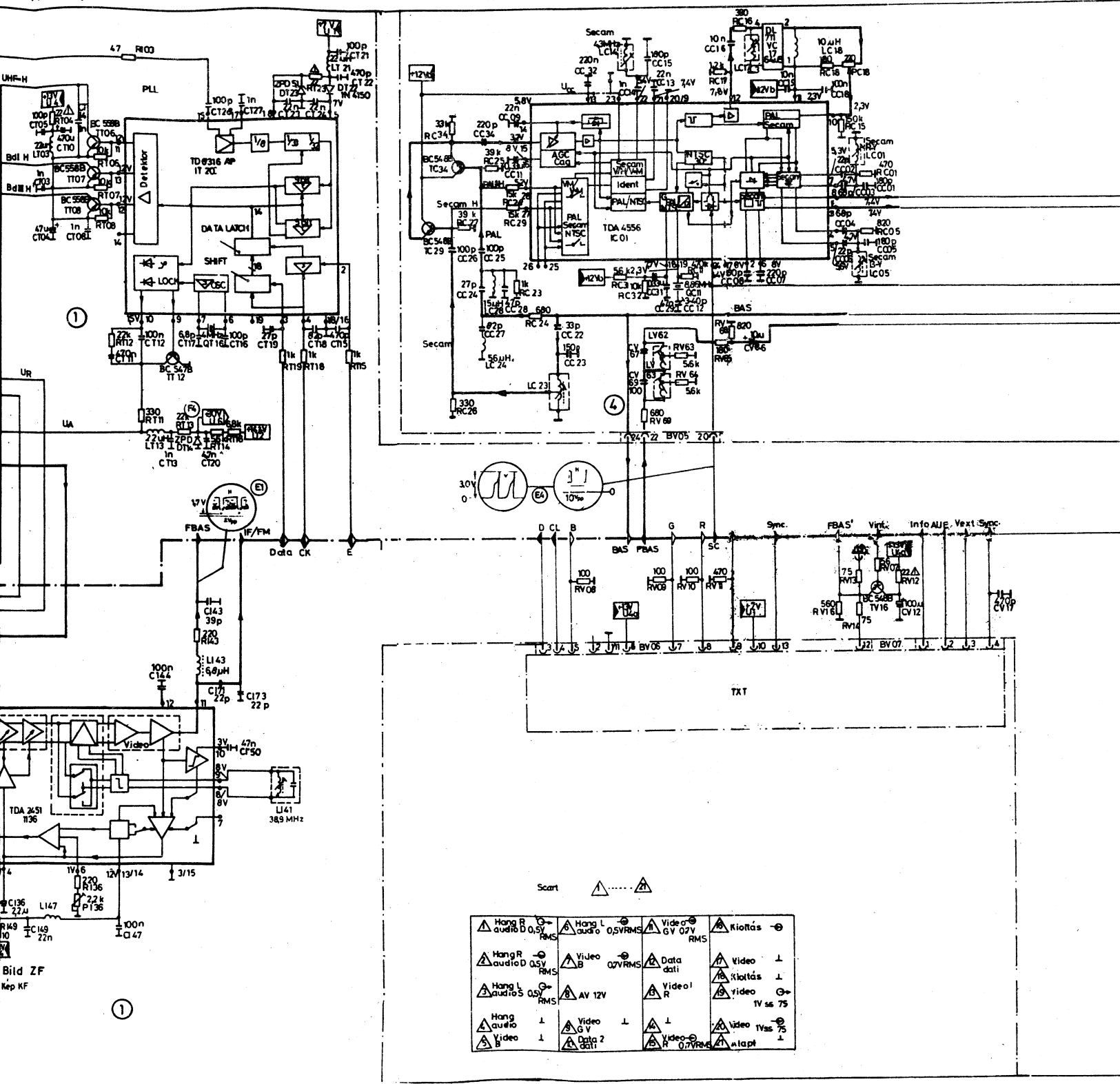
Ton Module
② Klang modul
Sound modul

Farb Module
④ Szin modul
Croma modul

Bildröhre Schaltkreise
③ Keopcd apl.
Picture pcb.

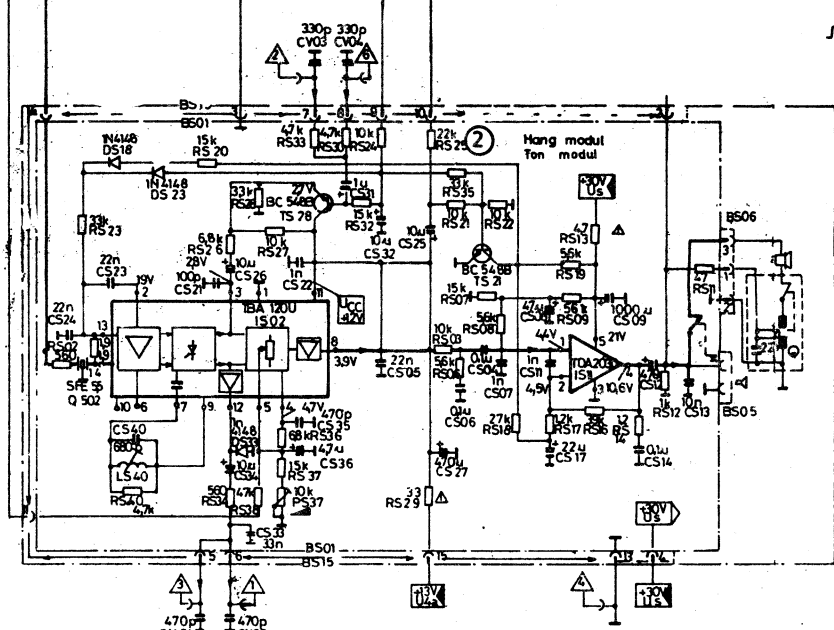
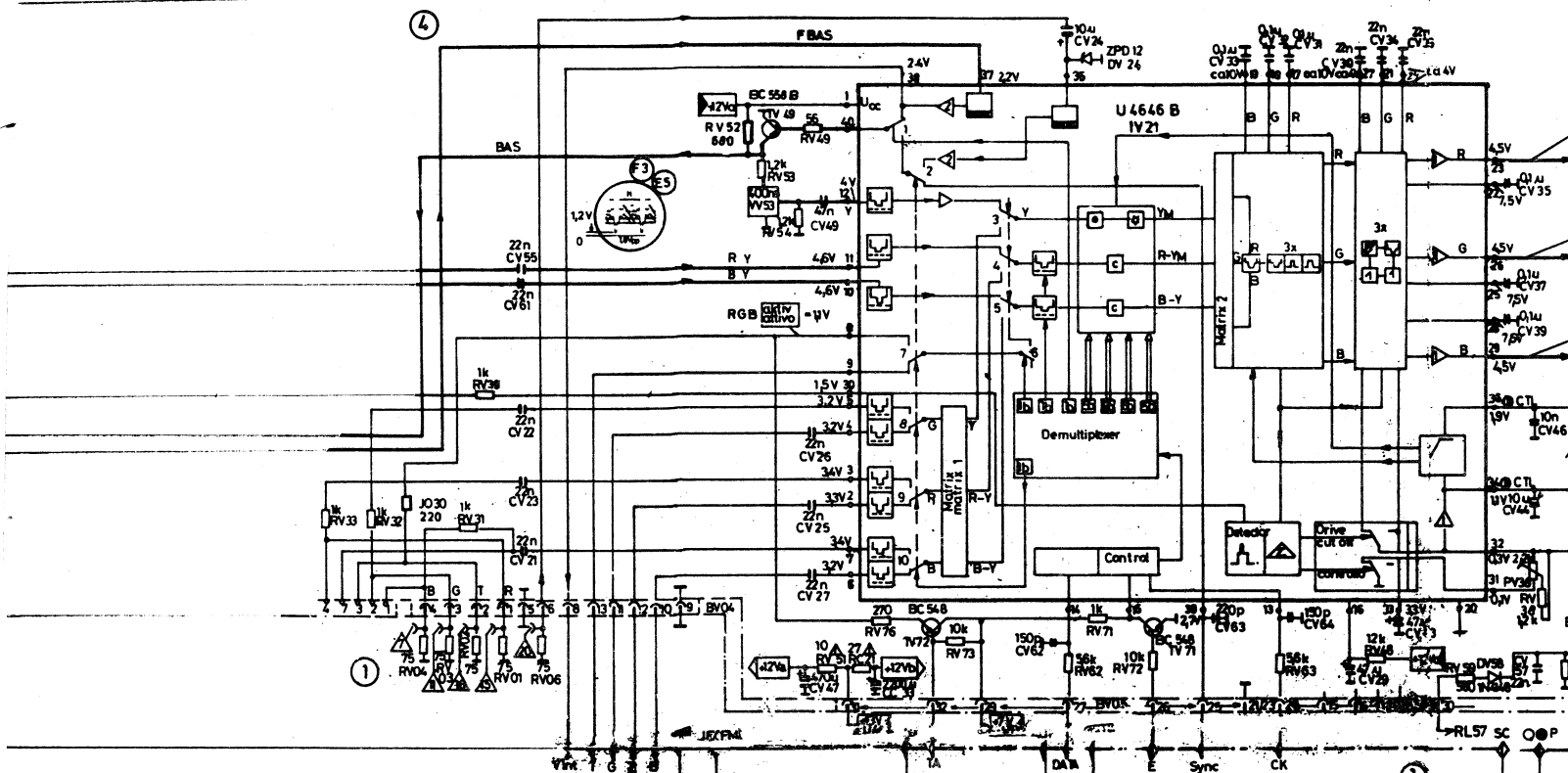


1. Bildröhre schaltkreise
 2. Keypad adapt.
 Picture pcb.



Start \triangle \triangle

\triangle Hang R audio D 0,5V RMS	\triangle Hang L audio 0,5VRMS	\triangle Video GY 0,7V RMS	\triangle Kiváltás \ominus
\triangle Hang R audio D 0,5V RMS	\triangle Video B 0,7VRMS	\triangle Data dati	\triangle Video \perp
\triangle Hang L audio 0,5V RMS	\triangle AV 12V	\triangle Video I R	\triangle Kiváltás \perp
\triangle Hang audio \perp	\triangle Video G V	\triangle \perp	\triangle video TV ss 75
\triangle Video \perp	\triangle Data 2 GY	\triangle Video \ominus 0,7VRMS	\triangle Video TV ss 75 adapt \perp



①

0-0114-255

1.1ap



